

## 8. Хранение

**8.1.** При погрузке и перевозке должны соблюдаться меры предосторожности, исключающие механические повреждения.

## 9. Техническое обслуживание

**9.1.** При загрязнении светильника очистку поверхности производить мягкой, сухой тканью. Не допускать использование растворителей и других агрессивных моющих средств.

## 10. Гарантийные обязательства

**10.1.** Гарантийный срок эксплуатации 2 года со дня продажи светильника через розничную сеть, при соблюдении потребителем условий установки, эксплуатации, транспортировки и хранения.

**10.2.** В случае обнаружения неисправности или выхода светильника из строя, не по вине покупателя, до истечения гарантийного срока следует обратиться в магазин, продавший светильник.

**10.3.** Неправильное хранение, использование светильника или использования его не по назначению, лишают права на гарантию.

**10.4.** Возврат светильника осуществляется только в заводской упаковке без механических повреждений и при полной комплектации светильника.

**10.5.** Гарантийные обязательства выполняются продавцом при предъявлении покупателем заполненного гарантийного талона и кассового чека.

Изготовитель:  
MAYSUN ENTERPRISE LTD.,  
1607, Building 5, Wanxiangxintian, Chezhanbei Road,  
Furong District, Changsha, Hunan, China 410001.  
МЭЙСАН ЭНТЕРПРАЙЗ ЛТД.,  
1607, строение 5, Вансянсинтян, ул. Чечжанбэй,  
район Фужун, г.Чанша, провинция Хунань,  
Китай 410001.

Сделано в Китае

Импортер: ООО "АЛМАК"  
Телефон: +7(495)662-95-68  
Адрес: 115432, г. Москва,  
Проектируемый 4062-й проезд, дом № 6,  
строение №2, этаж 2-й, офис №23



# ARION 100W R

Светодиодный управляемый светильник

## 1. Общие указания

**1.1.** Светодиодный светильник ARION является современной альтернативой люстре, используется для основного освещения помещений и по мощности заменяет 8 люминесцентных ламп по 25 Вт.

**1.2.** Отличительной особенностью потолочного светильника ARION является возможность настройки яркости света, цветовой температуры (от холодного до теплого), а так же функция «ночник».

В комплект входит пульт дистанционного управления, позволяющий включать и выключать светильник, устанавливать необходимые параметры освещения, не отвлекаясь от работы или отдыха. Режим «ночник» обеспечивает комфортную, мягкую подсветку комнаты в ночное время.

**1.3.** Светильник ARION изготовлен из высококачественных материалов и является безопасным для человека, животных и окружающей среды. В нем отсутствует ультрафиолетовое и инфракрасное излучение.

**1.4.** Дизайн светильника разработан специально для равномерного освещения жилых помещений (детской, гостиной, кухни, спальни площадью от 20 до 35 м<sup>2</sup>) без характерных для традиционных люстр полуразмытых теней и зон чрезмерной яркости.

**1.5.** При соблюдении правил эксплуатации, светильник рассчитан на длительный срок службы.

**1.6.** В данном паспорте указаны технические данные, комплект поставки, устройство изделия и способ подготовки к работе.

## 2. Требования по технике безопасности

**2.1.** Все работы по установке и техническому обслуживанию должны проводиться квалифицированным персоналом, имеющим допуск на проведения данного вида работ.

**2.2.** При установке светильника на стену убедитесь в отсутствии скрытой электропроводки для предотвращения ее повреждения и поражения электрическим током.

**2.3.** При коммутации (соединении) светильника с сетевым напряжением (через драйвер), обратите внимание на надежность и прочность электрических соединений т.к. от этого зависит бесперебойность и долговечность его работы.

Особое внимание, уделяйте герметизации соединений во влажном помещении или на улице, так как плохо изолированные соединения могут вызвать короткое замыкание, в результате чего светильник выйдет из строя.

**2.4. Для обслуживания светильника, отключайте электропитание!**

**2.5.** Светильник имеет степень защиты IP44 (Защита от твердых тел, защита от капель воды попадающих под углом до 60 градусов)!

## 3. Комплект поставки

**3.1.** Светильник - 1 шт.

**3.2.** Драйвер - 1 шт.

**3.3.** Дистанционный пульт управления - 1 шт.

**3.4.** Монтажный комплект - 1 шт.

**3.5.** Паспорт светильника - 1 шт.

**3.6.** Упаковка - 1 шт.

ДАТА ПРОДАЖИ \_\_\_\_\_

Печать магазина

## 4. Техническое описание



Наименование	Мощность, Вт	Аналог, Вт	Световой поток, лм		Световой поток, лм		Вес, кг	Габаритные размеры, мм	Количество в упаковке, шт.
			Теплый Белый	Универсальный Белый	Холодный Белый	Световой поток, лм Ночник			
ARION 100W R	100	АН 100x8	8100	8300	8500	300	5,3	∅ 850 x h 112	1

## 5. Установка и подключение

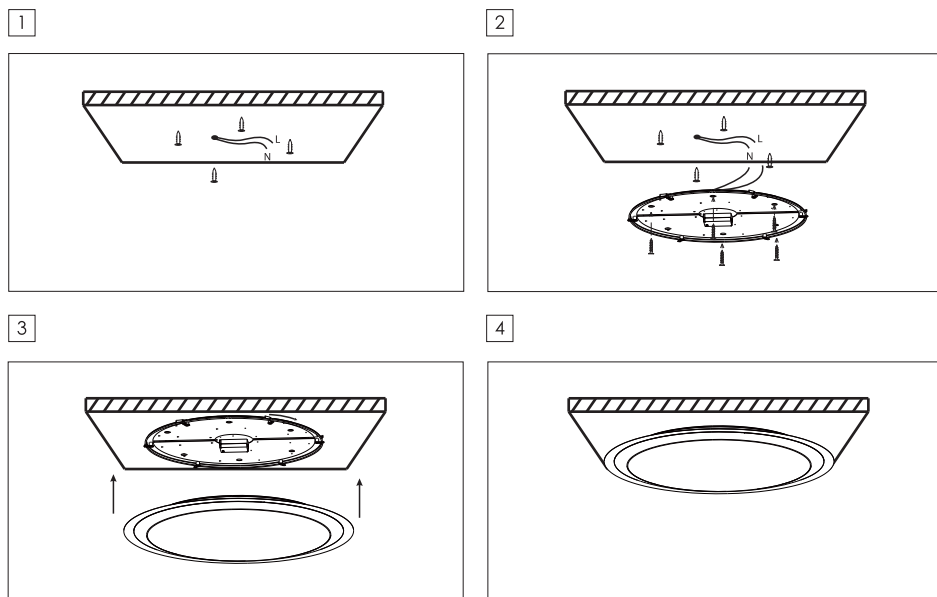
**5.1.** Выберите место для установки светильника. Выведите провода для подключения (электропитание должно быть отключено).

**5.2.** Отсоедините рассеиватель от корпуса светильника, подключите выведенный провод к проводу драйвера светильника.

**5.3.** Изолируйте соединение с помощью специальных компонентов (термоусадочного кембрика). Жилы и изоляция проводов не должны иметь признаков как механического повреждения (трещины или негерметичность), так и перегрева, (подтеки или обугливание).

**5.4.** Установите корпус светильника в выбранном месте с помощью дюбелей и саморезов.

**5.5.** Зафиксируйте рассеиватель на корпусе светильника, повернув фиксаторы в закрытое положение.



## 6. Настройка и управление

**6.1.** Синхронизация пульта и светильника.

**6.1.1.** Включите светильник.

**6.1.2.** На дистанционном пульте управления (ДПУ) коротко нажмите кнопку 7 [📶].

**6.1.3.** Светильник моргнет 1 раз.

**6.1.4.** Синхронизация светильника с ДПУ прошла успешно.

**6.2.** Рассинхронизация пульта и светильника.

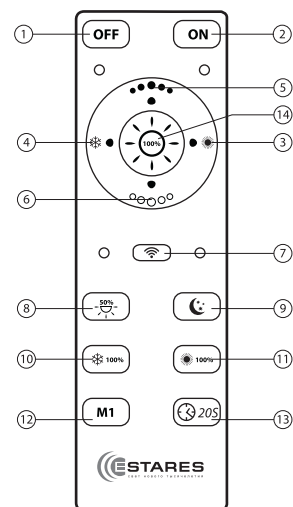
**6.2.1.** Чтобы отвязать пульт от светильника, нужно привязать к светильнику другой пульт.

## 6.3. Настройка памяти M1

**6.3.1.** Настройте яркость и цветность света

**6.3.2.** Нажмите и удерживайте M1 пока светильник не мигнет 1 раз.

**6.3.3.** Ваши настройки сохранены.



1. Кнопка выключения
2. Кнопка включения
3. Регулировка цветовой температуры (к теплему свету)
4. Регулировка цветовой температуры (к холодному свету)
5. Регулировка яркости (увеличение)
6. Регулировка яркости (уменьшение)
7. Подключение
8. Нейтральный свет 50%
9. Режим «Ночник»
10. Холодный свет 100%
11. Теплый свет 100%
12. Память №1
13. Таймер выключения через 20 секунд
14. Нейтральный свет 100%

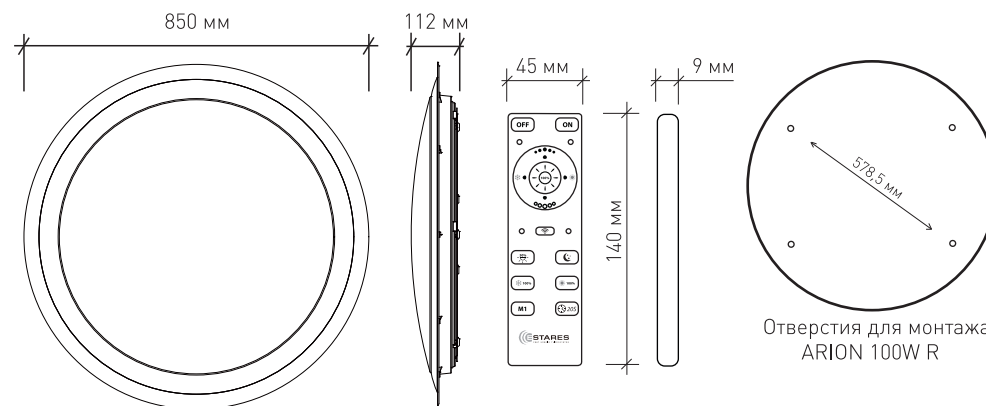


**Внимание!**  
Вскрытые пульты  
гарантийному  
обслуживанию  
не подлежат!



Пульт работает  
от батареек типа  
CR2032 (в комплект  
не входят)

## 7. Габаритные размеры



Отверстия для монтажа  
ARION 100W R