

CDD-12 **CDD-16**

Светодиодный подвесной светильник

1. Общие указания

- 1.1. Подвесной светодиодный светильник CDD используется для основного освещения помещений, а так же подсветки отдельных элементов интерьера.
- 1.2. Корпус подвесного светильника CDD выполнен из алюминия. Светильник крепится к потолку на подвесе длиной 1200 мм.
- 1.3. В основании крепежной системы светильника размещен драйвер.
- 1.4. Светильник оснащен матовым рассеивателем из поликарбоната, который обеспечивает равномерное свечение по всей его поверхности.
- 1.5. При соблюдении правил эксплуатации, светильник имеет длительный срок службы.
- 1.6. В данном паспорте указаны технические данные, комплект поставки, устройство изделия и способ подготовки к работе.

2. Требования по технике безопасности

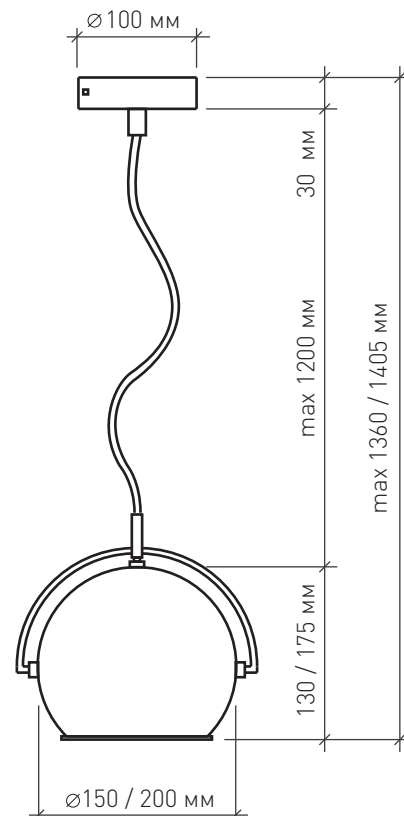
- 2.1. Все работы по установке и техническому обслуживанию должны проводиться квалифицированным персоналом, имеющим допуск на проведения данного вида работ!
- 2.2. При установке светильника убедитесь в отсутствии скрытой электропроводки для предотвращения ее повреждения и поражения электрическим током.
- 2.3. При коммутации (соединении) светильника с сетевым напряжением, обратите внимание на надежность и прочность электрических соединений, т.к. от этого зависит бесперебойность и долговечность его работы.
- 2.4. Запрещается техническое обслуживание светильника во включенном состоянии! Для обслуживания светильника, отключайте электропитание!
- 2.5. Светильник имеет степень защиты IP54 (Защита от твердых тел, защита от капель воды попадающих под углом до 60 градусов).

3. Комплект поставки

- 3.1. Светильник - 1 шт.
- 3.2. Драйвер - 1шт.
- 3.3. Паспорт светильника - 1 шт.
- 3.4. Упаковка - 1 шт.

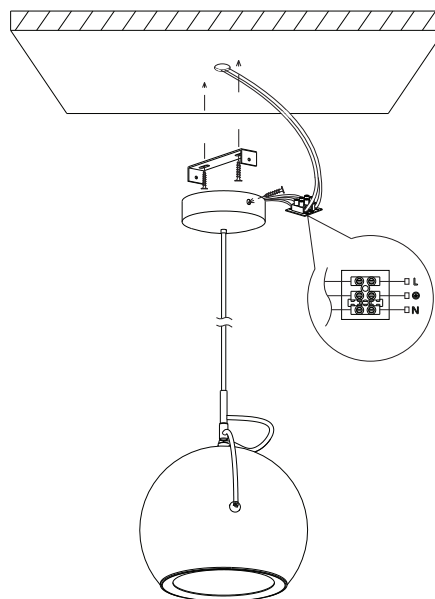
4. Техническое описание

- Напряжение питания: AC170-265V
- Потребляемая мощность: 12W / 16W
- Угол свечения: 120 °
- Рабочая температура: -15 °...+50 °C
- Степень защиты: IP54
- Тип светодиодов: SMD 2835
- Световой поток:
 - (12W) Холодный белый 6400K 939 lm
 - (12W) Теплый белый 3500K 744 lm
 - (16W) Холодный белый 6400K 1500 lm
 - (16W) Теплый белый 3500K 1300 lm
- Срок службы: 30 000 часов



5. Установка

- 5.1. Выберите место для установки.
- 5.2. Выведите провода для подключения светильника (электропитание должно быть отключено).
- 5.3. Установите крепежную скобу на потолке с помощью саморезов.
- 5.4. Соедините выведенный провод с проводом драйвера.
- 5.5. Изолируйте соединение. Жилы и изоляция проводов не должны иметь признаков как механического повреждения (трещины или негерметичность), так и перегрева (подтеки или обугливание).
- 5.6. Прикрепите светильник к скобе с помощью саморезов.



6. Хранение

- 6.1. При погрузке и перевозке должны соблюдаться меры предосторожности, исключающие механические повреждения.

7. Техническое обслуживание

- 7.1. При загрязнении светильника очистку поверхности производить мягкой, сухой тканью. Не допускать использование растворителей и других агрессивных моющих средств.

8. Гарантийные обязательства

- 8.1. Гарантийный срок эксплуатации 2 года со дня продажи светильника через розничную сеть, при соблюдении потребителем условий установки, эксплуатации, транспортировки и хранения.
- 8.2. В случае обнаружения неисправности или выхода светильника из строя, не по вине покупателя, до истечения гарантийного срока следует обратиться в магазин, продавший светильник.
- 8.3. Неправильное хранение, использование светильника или использования его не по назначению, лишают права на гарантию.
- 8.4. Возврат светильника осуществляется только в заводской упаковке без механических повреждений и при полной комплектации светильника.
- 8.5. Гарантийные обязательства выполняются продавцом при предъявлении покупателем заполненного гарантийного талона и кассового чека.

ДАТА ПРОДАЖИ _____

Печать магазина

Производитель:
 MAYSUN ENTERPRISE LTD г. Чангша,
 район Фужун, ул. Чечжан Вэйлу,
 мкр-н Вансян Синтян, д.5, 1607
 Сделано в Китае

