

SIYANIE PRIME W24

Светодиодный управляемый светильник

1. Общие указания

- 1.1. Светодиодный светильник SIYANIE PRIME является современной альтернативой люстре, используется для основного освещения помещений.
- 1.2. Отличительной особенностью потолочного светильника SIYANIE PRIME является возможность смены цветовой температуры (от холодного до теплого), а так же функция «ночник».
- 1.3. Светильник SIYANIE PRIME изготовлен из высококачественных материалов и является безопасным для человека, животных и окружающей среды. В нем отсутствует ультрафиолетовое и инфракрасное излучение.
- 1.4. При соблюдении правил эксплуатации, светильник рассчитан на длительный срок службы.
- 1.5. В данном паспорте указаны технические данные, комплект поставки, устройство изделия и способ подготовки к работе.

2. Требования по технике безопасности

- 2.1. Все работы по установке и техническому обслуживанию должны проводиться квалифицированным персоналом, имеющим допуск на проведения данного вида работ.
- 2.2. При установке светильника на стену убедитесь в отсутствии скрытой электропроводки для предотвращения ее повреждения и поражения электрическим током.
- 2.3. При коммутации (соединении) светильника с сетевым напряжением (через драйвер), обратите внимание на надежность и прочность электрических соединений т.к. от этого зависит бесперебойность и долговечность его работы.

Особое внимание, уделяйте герметизации соединений во влажном помещении или на улице, так как плохо изолированные соединения могут вызвать короткое замыкание, в результате чего светильник выйдет из строя.

2.4. Для обслуживания светильника, отключайте электропитание!

- 2.5. Светильник имеет степень защиты IP44 (Защита от твердых тел, защита от капель воды попадающих под углом до 60 градусов)!

3. Комплект поставки

- 3.1. Светильник - 1 шт.
- 3.2. Саморезы - 3 шт.
- 3.3. Паспорт светильника - 1 шт.
- 3.4. Упаковка - 1 шт.

4. Техническое описание



| Наименование | Мощность, Вт | Аналог, Вт | Световой поток, лм | | Световой поток, лм | | Световой поток, лм | Световой поток, лм | Вес, кг | Габаритные размеры, мм | Количество в упаковке, шт. |
|---------------------|--------------|------------|--------------------|---------------------|--------------------|--------|--------------------|--------------------|---------|------------------------|----------------------------|
| | | | Теплый Белый | Универсальный Белый | Холодный Белый | Ночник | | | | | |
| SIYANIE PRIME 24W R | 24 | АН 75x3 | 1950 | 2100 | 2200 | 300 | 0,68 | α 275,5 x h 42 | 20 | | |

Изготовитель:
 MAYSUN ENTERPRISE LTD.,
 1607, Building 5, Wanxiangxintian, Chezhanbei Road,
 Furong District, Changsha, Hunan, China 410001.
 МЭЙСАН ЭНТЕРПРАЙЗ ЛТД.,
 1607, строение 5, Вансянсинтян, ул. Чечжанбэй,
 район Фужун, г.Чанша, провинция Хунань,
 Китай 410001.

Сделано в Китае

Импортер: ООО "АЛМАК"
 Телефон: +7(919)729-11-18
 Адрес: 115516, г. Москва,
 ул. Промышленная, д.11А, строение №41,
 1-й этаж, помещение № I, комната № 6г.



ДАТА ПРОДАЖИ _____

Печать магазина

5. Установка и подключение

5.1. Выберите место для установки светильника. Выведите провода для подключения (электропитание должно быть отключено).

5.2. Изолируйте соединение с помощью специальных компонентов (термоусадочного кембрика). Жилы и изоляция проводов не должны иметь признаков как механического повреждения (трещины или негерметичность), так и перегрева, (подтеки или обугливание).

5. Установка и подключение

5.1. Перед установкой достаньте светильник из упаковки.

5.2. Выберите место для установки.

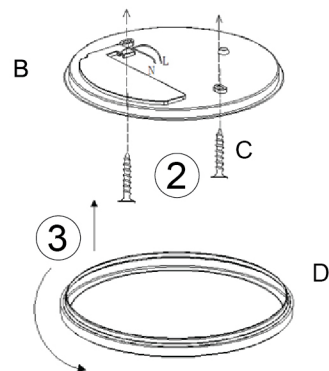
5.3. Выведите провода для подключения светильника (электропитание должно быть отключено). ①

5.4. Соедините выведенный провод с проводом основания светильника.

5.5. Изолируйте соединение с помощью специальных компонентов (термоусадочного кембрика). Жилы и изоляция проводов не должны иметь признаков как механического повреждения (трещины или негерметичность), так и перегрева, (подтеки или обугливание).

5.6. Установите основание светильника в выбранном месте с помощью саморезов (в комплекте). ②

5.7. Установите рассеиватель светильника на закрепленном основании светильника, повернув его по часовой стрелке. ③



| | |
|---|-----------------------------|
| A | Потолок или стена |
| B | Основание |
| C | Крепежный элемент (саморез) |
| D | Светильник |

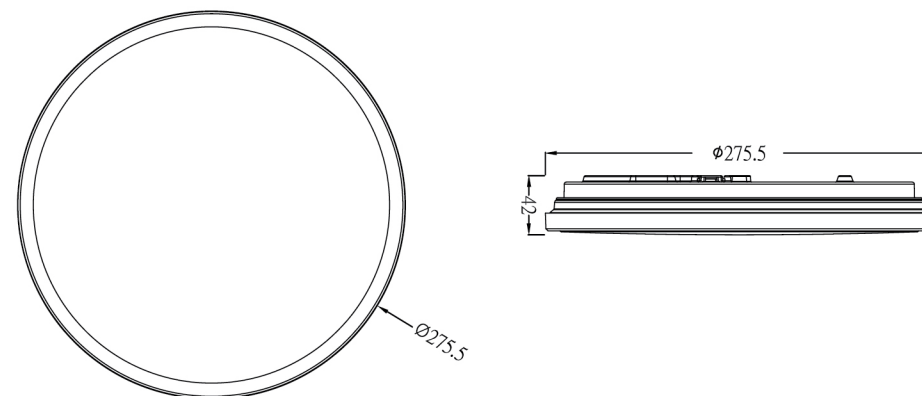
N - «ноль»
L - «фаза»

6. Включение и управление

6.1. Управление светильником с помощью выключателя

6.1.1. Светильник может управляться с помощью выключателя. Путем включения и выключения светильника в течении 5 секунд, можно менять цвет свечения в последовательности: 1) холодный свет; 2) теплый свет; 3) нейтральный свет; 4) ночник.

7. Габаритные размеры



8. Хранение

8.1. При погрузке и перевозке должны соблюдаться меры предосторожности, исключающие механические повреждения.

9. Техническое обслуживание

9.1. При загрязнении светильника очистку поверхности производить мягкой, сухой тканью. Не допускать использование растворителей и других агрессивных моющих средств.

10. Гарантийные обязательства

10.1. Гарантийный срок эксплуатации 2 года со дня продажи светильника через розничную сеть, при соблюдении потребителем условий установки, эксплуатации, транспортировки и хранения.

10.2. В случае обнаружения неисправности или выхода светильника из строя, не по вине покупателя, до истечения гарантийного срока следует обратиться в магазин, продавший светильник.

10.3. Неправильное хранение, использование светильника или использования его не по назначению, лишают права на гарантию.

10.4. Возврат светильника осуществляется только в заводской упаковке без механических повреждений и при полной комплектации светильника.

10.5. Гарантийные обязательства выполняются продавцом при предъявлении покупателем заполненного гарантийного талона и кассового чека.