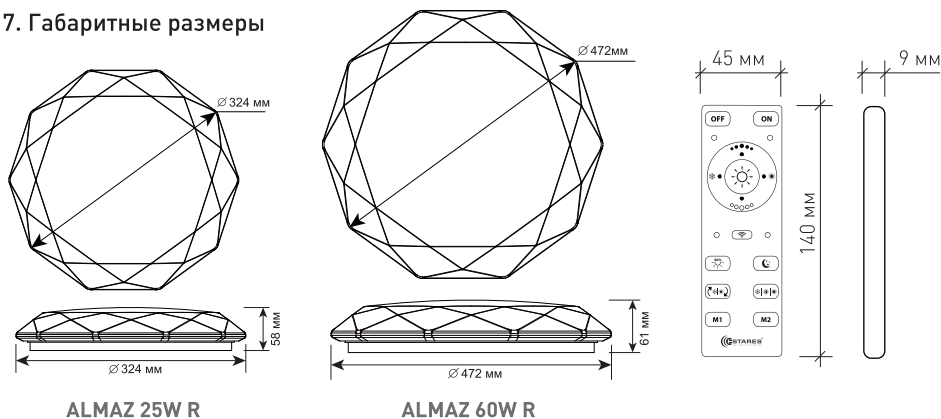


7. Габаритные размеры



8. Хранение

8.1. При погрузке и перевозке должны соблюдаться меры предосторожности, исключающие механические повреждения.

9. Техническое обслуживание

9.1. При загрязнении светильника очистку поверхности производить мягкой, сухой тканью. Не допускать использование растворителей и других агрессивных моющих средств.

10. Гарантийные обязательства

10.1. Гарантийный срок эксплуатации 2 года со дня продажи светильника через розничную сеть, при соблюдении потребителем условий установки, эксплуатации, транспортировки и хранения.

10.2. В случае обнаружения неисправности или выхода светильника из строя, не по вине покупателя, до истечения гарантийного срока следует обратиться в магазин, продавший светильник.

10.3. Неправильное хранение, использование светильника или использования его не по назначению, лишают права на гарантию.

10.4. Возврат светильника осуществляется только в заводской упаковке без механических повреждений и при полной комплектации светильника.

10.5. Гарантийные обязательства выполняются продавцом при предъявлении покупателем заполненного гарантийного талона и кассового чека.

Изготовитель:
MAYSUN ENTERPRISE LTD.,
1607, Building 5, Wanxiangxintian, Chezhanbei Road,
Furong District, Changsha, Hunan, China 410001.
МЭЙСАН ЭНТЕРПРАЙЗ ЛТД.,
1607, строение 5, Вансянсинтян, ул. Чечжанбэй,
район Фужун, г.Чанша, провинция Хунань,
Китай 410001.

ДАТА ПРОДАЖИ _____

Печать магазина

Сделано в Китае

Импортер: ООО "АЛМАК"
Телефон: +7(495)662-95-68
Адрес: 115432, г. Москва,
Проектируемый 4062-й проезд, дом № 6,
строение №2, этаж 2-й, офис №23

EAC

ALMAZ 25W R / ALMAZ 60W R

Светодиодный управляемый светильник

1. Общие указания

1.1. Светодиодный светильник ALMAZ является современной альтернативой люстре, используется для основного освещения помещений.

1.2. Отличительной особенностью потолочного светильника ALMAZ является возможность настройки яркости света, цветовой температуры (от холодного до теплого), а так же функция «ночник».

В комплект входит пульт дистанционного управления, позволяющий включать и выключать светильник, устанавливать необходимые параметры освещения, не отвлекаясь от работы или отдыха. Режим «ночник» обеспечивает комфортную, мягкую подсветку комнаты в ночное время.

1.3. Светильник ALMAZ изготовлен из высококачественных материалов и является безопасным для человека, животных и окружающей среды. В нем отсутствует ультрафиолетовое и инфракрасное излучение.

1.4. Дизайн светильника разработан специально для равномерного освещения жилых помещений (детской, гостиной, кухни, спальни площадью до 25 м²) без характерных для традиционных люстр полуразмытых теней и зон чрезмерной яркости.

1.5. При соблюдении правил эксплуатации, светильник рассчитан на длительный срок службы.

1.6. В данном паспорте указаны технические данные, комплект поставки, устройство изделия и способ подготовки к работе.

2. Требования по технике безопасности

2.1. Все работы по установке и техническому обслуживанию должны проводиться квалифицированным персоналом, имеющим допуск на проведения данного вида работ.

2.2. При установке светильника на стену убедитесь в отсутствии скрытой электропроводки для предотвращения ее повреждения и поражения электрическим током.

2.3. При коммутации (соединении) светильника с сетевым напряжением (через драйвер), обратите внимание на надежность и прочность электрических соединений т.к. от этого зависит бесперебойность и долговечность его работы.

Особое внимание, уделяйте герметизации соединений во влажном помещении или на улице, так как плохо изолированные соединения могут вызвать короткое замыкание, в результате чего светильник выйдет из строя.

2.4. Для обслуживания светильника, отключайте электропитание!

2.5. Светильник имеет степень защиты IP44 (Защита от твердых тел, защита от капель воды попадающих под углом до 60 градусов)!

3. Комплект поставки

3.1. Светильник - 1 шт.

3.2. Драйвер - 1 шт.

3.3. Дистанционный пульт управления - 1 шт.

3.4. Монтажный комплект - 1 шт.

3.5. Паспорт светильника - 1 шт.

3.6. Упаковка - 1 шт.

4. Техническое описание



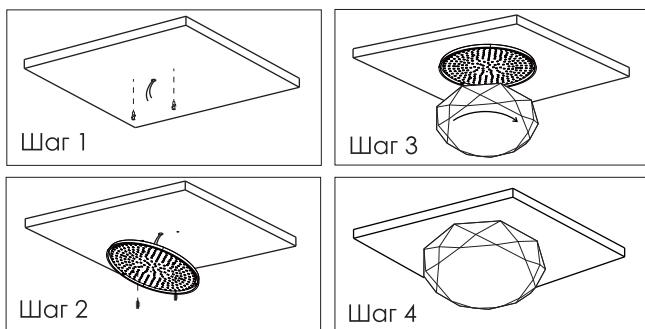
Наименование	Мощность, Вт	Аналог, Вт	Световой поток, лм	Световой поток, лм	Световой поток, лм	Световой поток, лм	Габаритные размеры, мм	Количество в упаковке, шт.
			Теплый Белый	Универсальный Белый	Холодный Белый	Ночник		
ALMAZ 25W	25	ЛН 75x3	1950	2100	2200	300	d 324 x h 58	6
ALMAZ 60W	60	ЛН 100x4	4500	4800	4900	300	d 472 x h 61	6

5. Установка и подключение

5.1. Выберите место для установки светильника. Выведите провода для подключения [электропитание должно быть отключено].

5.2. Изолируйте соединение с помощью специальных компонентов (термоусадочного кембрика). Жилы и изоляция проводов не должны иметь признаков как механического повреждения (трещины или негерметичность), так и перегрева, (подтеки или обугливание).

Схема монтажа светильника вариант Almaz 25W R



Отверстия для монтажа ALMAZ 25W

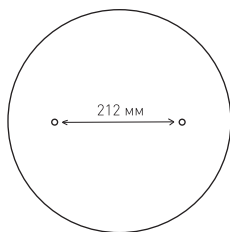
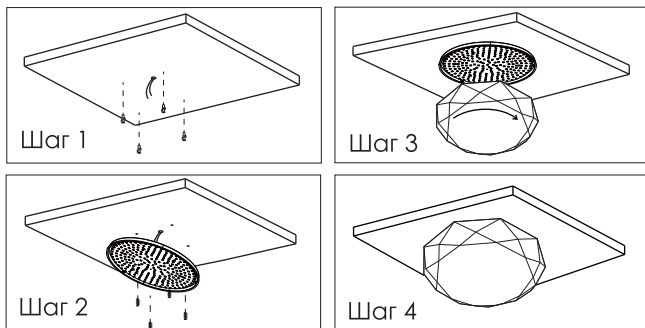
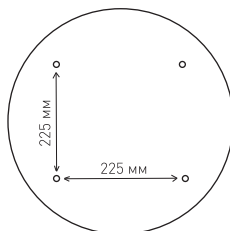


Схема монтажа светильника вариант Almaz 60W R



Отверстия для монтажа ALMAZ 60W



6. Настройка и управление

6.1. Синхронизация пульта и светильника.

6.1.1. Чтобы привязать светильник к пульту - включите светильник.

6.1.2. Способ №1: В течении 3х секунд коротко нажмите кнопку 7 (☰). Как только светильник перестанет мигать - пульт привязан.

6.1.3. Способ №2: В течении 3х секунд зажмите и удерживайте кнопку 7 (☰). Не отпускайте кнопку пока светильник не перестанет мигать. Как только светильник перестанет мигать - пульт привязан.

6.1.5. Чтобы отвязать светильник от пульта - включите светильник с помощью выключателя

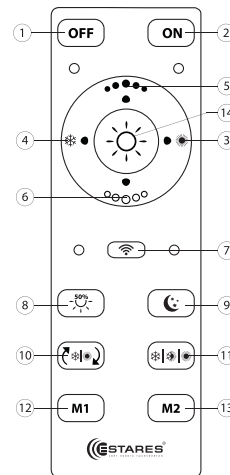
6.1.6. В течении 3х секунд зажмите и удерживайте кнопку 7 (☰). Не отпускайте кнопку пока светильник не перестанет мигать. Как только светильник перестанет мигать - пульт отвязан.

6.2. Настройка памяти M1 и M2

6.2.1. Настройте яркость и цветность света

6.2.2. Нажмите и удерживайте M1 либо M2 в течении 6 секунд.

6.2.3. Ваши настройки сохранены.



1. Кнопка выключения
2. Кнопка включения
3. Регулировка цветовой температуры [к теплomu свету]
4. Регулировка цветовой температуры [к холодному свету]
5. Регулировка яркости (увеличение)
6. Регулировка яркости (уменьшение)
7. Подключение
8. Нейтральный свет 50%
9. Режим «Ночник»
10. Автоматическая смена цветовой температуры (демо-режим)
11. Ручное переключение цветовой температуры, 100% холодный / 100% нейтральный / 100% теплый белый свет
12. Память №1
13. Память №2
14. Нейтральный свет 100%



Внимание!
Вскрытые пультам
гарантийному
обслуживанию
не подлежат!



Пульт работает
от батареек типа
CR2032 (входит в
комплект)