

8. Хранение

8.1. При погрузке и перевозке должны соблюдаться меры предосторожности, исключающие механические повреждения.

9. Техническое обслуживание

9.1. При загрязнении светильника очистку поверхности производить мягкой, сухой тканью. Не допускать использование растворителей и других агрессивных моющих средств.

10. Гарантийные обязательства

10.1. Гарантийный срок эксплуатации 2 года со дня продажи светильника через розничную сеть, при соблюдении потребителем условий установки, эксплуатации, транспортировки и хранения.

10.2. В случае обнаружения неисправности или выхода светильника из строя, не по вине покупателя, до истечения гарантийного срока следует обратиться в магазин, продавший светильник.

10.3. Неправильное хранение, использование светильника или использования его не по назначению, лишают права на гарантию.

10.4. Возврат светильника осуществляется только в заводской упаковке без механических повреждений и при полной комплектации светильника.

10.5. Гарантийные обязательства выполняются продавцом при предъявлении покупателем заполненного гарантийного талона и кассового чека.

Изготовитель:
MAYSUN ENTERPRISE LTD.,
1607, Building 5, Wanxiangxintian, Chezhanbei Road,
Furong District, Changsha, Hunan, China 410001.
МЭЙСАН ЭНТЕРПРАЙЗ ЛТД.,
1607, строение 5, Вансянсинтян, ул. Чечжанбэй,
район Фужун, г.Чанша, провинция Хунань,
Китай 410001.

Сделано в Китае

Импортер: ООО "АЛМАК"
Телефон: +7(919)729-11-18
Адрес: 115516, г. Москва,
ул. Промышленная, д.11А, строение №41,
1-й этаж, помещение № I, комната № 6г.



IMIGY 60W R

Светодиодный управляемый светильник

1. Общие указания

1.1. Светодиодный светильник IMIGY является современной альтернативой люстре, используется для основного освещения помещений.

1.2. Отличительной особенностью потолочного светильника IMIGY является возможность настройки яркости света, цветовой температуры (от холодного до теплого), а так же функция «ночник».

В комплект входит пульт дистанционного управления, позволяющий включать и выключать светильник, устанавливать необходимые параметры освещения, не отвлекаясь от работы или отдыха. Режим «ночник» обеспечивает комфортную, мягкую подсветку комнаты в ночное время.

1.3. Светильник IMIGY изготовлен из высококачественных материалов и является безопасным для человека, животных и окружающей среды. В нем отсутствует ультрафиолетовое и инфракрасное излучение.

1.4. Дизайн светильника разработан специально для равномерного освещения жилых помещений (детской, гостиной, кухни, спальни площадью до 20 м²) без характерных для традиционных люстр полуразмытых теней и зон чрезмерной яркости.

1.5. При соблюдении правил эксплуатации, светильник рассчитан на длительный срок службы.

1.6. В данном паспорте указаны технические данные, комплект поставки, устройство изделия и способ подготовки к работе.

2. Требования по технике безопасности

2.1. Все работы по установке и техническому обслуживанию должны проводиться квалифицированным персоналом, имеющим допуск на проведения данного вида работ.

2.2. При установке светильника на стену убедитесь в отсутствии скрытой электропроводки для предотвращения ее повреждения и поражения электрическим током.

2.3. При коммутации (соединении) светильника с сетевым напряжением (через драйвер), обратите внимание на надежность и прочность электрических соединений т.к. от этого зависит бесперебойность и долговечность его работы.

Особое внимание, уделяйте герметизации соединений во влажном помещении или на улице, так как плохо изолированные соединения могут вызвать короткое замыкание, в результате чего светильник выйдет из строя.

2.4. Для обслуживания светильника, отключайте электропитание!

2.5. Светильник имеет степень защиты IP44.

3. Комплект поставки

3.1. Светильник - 1 шт.

3.2. Дистанционный пульт управления - 1 шт.

3.3. Монтажный комплект - 1 шт.

3.4. Паспорт светильника - 1 шт.

3.5. Упаковка - 1 шт.

ДАТА ПРОДАЖИ _____

Печать магазина

4. Техническое описание



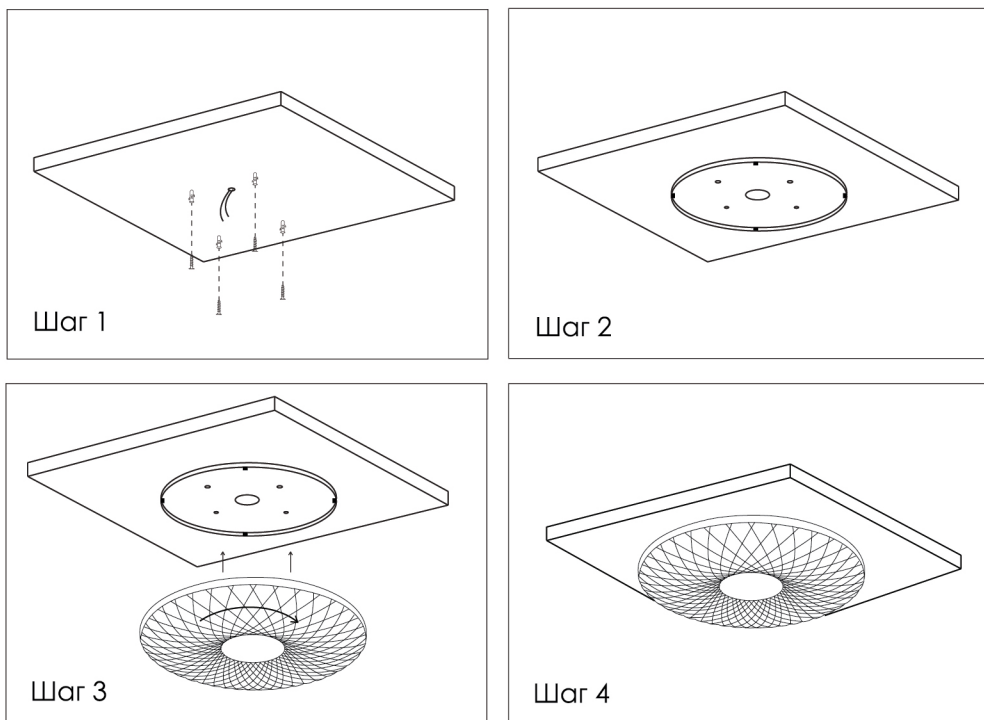
Наименование	Мощность, Вт	Аналог, Вт	Световой поток, лм		Световой поток, лм		Световой поток, лм	Световой поток, лм	Габаритные размеры, мм	Количество в упаковке, шт.
			Теплый Белый	Универсальный Белый	Холодный Белый	Ночник				
IMIGY 60W R-480-GLORY-220-IP44	60	ЛН 100x4	4600	4800	5100	300	д 480 x h 70	6		

5. Установка и подключение

5.1. Выберите место для установки светильника. Выведите провода для подключения (электропитание должно быть отключено).

5.2. Изолируйте соединение с помощью специальных компонентов (термоусадочного кембрика). Жилы и изоляция проводов не должны иметь признаков как механического повреждения (трещины или негерметичность), так и перегрева, (подтеки или обугливание).

Схема монтажа светильника IMIGY 60W R



6. Настройка и управление

6.1. Синхронизация пульта и светильника.

6.1.1. Чтобы привязать светильник к пульту - включите светильник.

6.1.2. В течении трех секунд после включения светильника, коротко нажмите кнопку 7 (☰).

6.1.3. Светильник начнёт менять цвет свечения. Не нажимайте на кнопки пульта, пока светильник не перестанет менять цвет свечения.

6.1.4. Как только светильник перестанет менять цвет свечения – пульт привязан.

6.1.5. Чтобы отвязать светильник от пульта - выключите светильник с помощью выключателя

6.1.6. Нажмите и удерживайте кнопку 7 (☰).

Не отпуская кнопку включите светильник

6.1.7. Светильник должен начать менять цвет свечения, отпустите кнопку.

Не нажимайте на кнопки пульта, пока светильник не перестанет менять цвет свечения!

6.1.8. Как только светильник перестанет менять цвет свечения – пульт отвязан.

6.2. Настройка памяти M1 и M2

6.2.1. Настройте яркость и цветность света

6.2.2. Нажмите и удерживайте M1 либо M2 в течении 6 секунд.

6.2.3. Ваши настройки сохранены.



Внимание!
Вскрытые пульты гарантийному обслуживанию не подлежат!



Пульт работает от батареек типа CR2016 / CR2025 / CR2032 (входит в комплект)

7. Габаритные размеры

